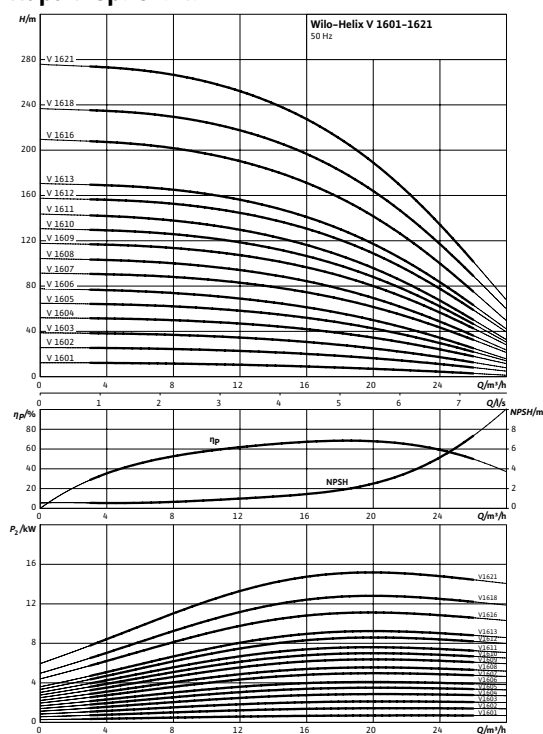


## Лист данных: Wilo-Helix V 1606-1/16/E

### Характеристики



Характеристики насосов согласно ISO 9906, класс 2

### Мощность

Температура перекачиваемой жидкости	$T$	-30...+120 °C
Температура окружающей среды, макс.	$T$	40 °C
Номинальное давление		PN 16 бар
Входное давление макс.	$H$	10 бар
Максимальное рабочее давление	$p_{max}$	16 бар

### Минимальный индекс эффективности (MEI)

Минимальный индекс эффективности (MEI)		≥ 0,70
--	--	--------

### Мотор

Класс изоляции		F
Степень защиты		IP 55
Подключение к сети		3~400 В, 50 Гц
Номинальный ток 3~230 В, 50 Гц	$I_N$	13,5 А
Номинальный ток 3~400 В, 50 Гц	$I_N$	7,8 А

### Материалы

Рабочее колесо		1.4307
Корпус насоса		1.4301
Вал насоса		1.0503
Статическое уплотнение		EPDM
Mechanical seal		Q1BE3GG

### Данные для заказа

Изделие		Wilo
Тип		Helix V 1606
Арт.-№		4141150
Вес, прим.	$m$	58,0 кг

• = имеется, - = отсутствует

#### Указание по входному давлению

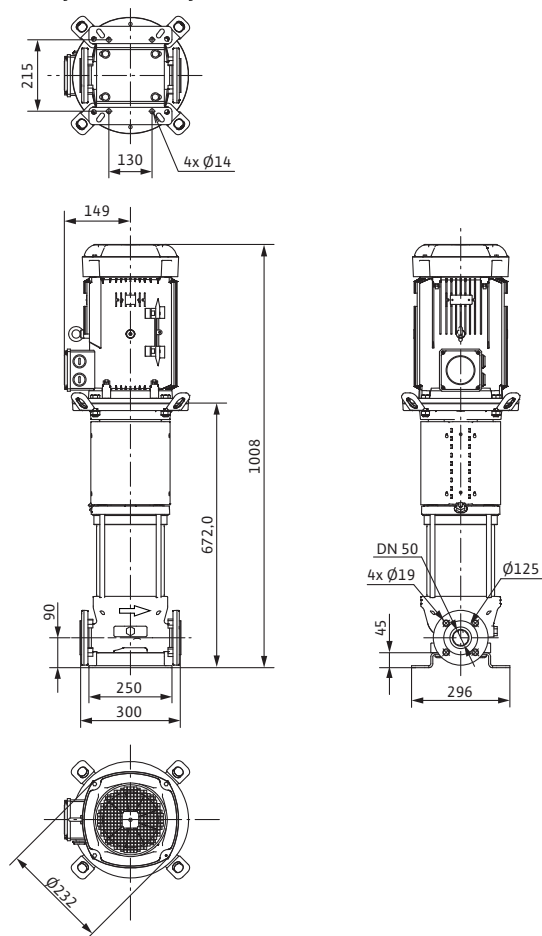
Максимальное давление на входе рассчитывается как максимальное рабочее давление системы за вычетом максимального напора насоса при  $Q = 0$ .

#### Указание по материалам

1.4307 соответствует AISI 304L, 1.4404 соответствует AISI 316L.

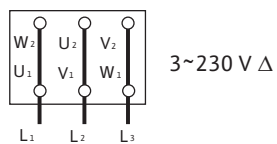
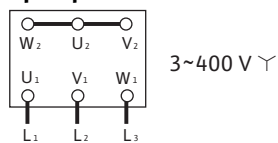
## Лист данных: Wilo-Helix V 1606-1/16/Е

### Габаритный чертеж



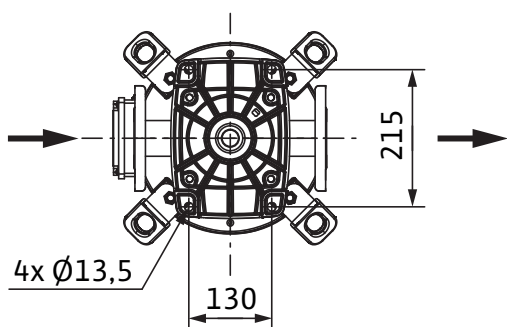
### Электropодключение

#### Трехфазный ток ≤ 4 кВт



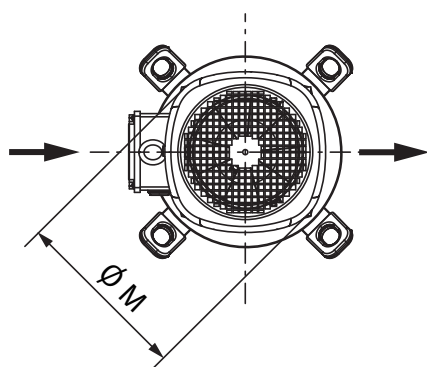
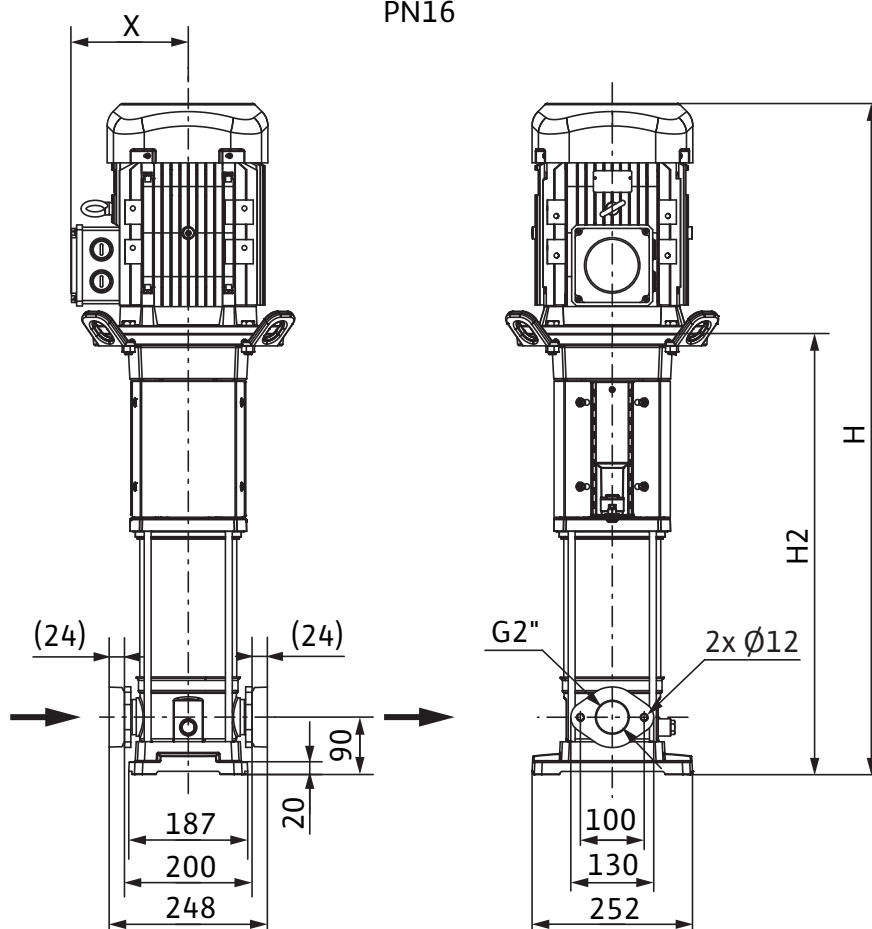
## Размеры и габаритные чертежи: Wilo-Helix V 1606-1/16/E

### Габаритный чертеж



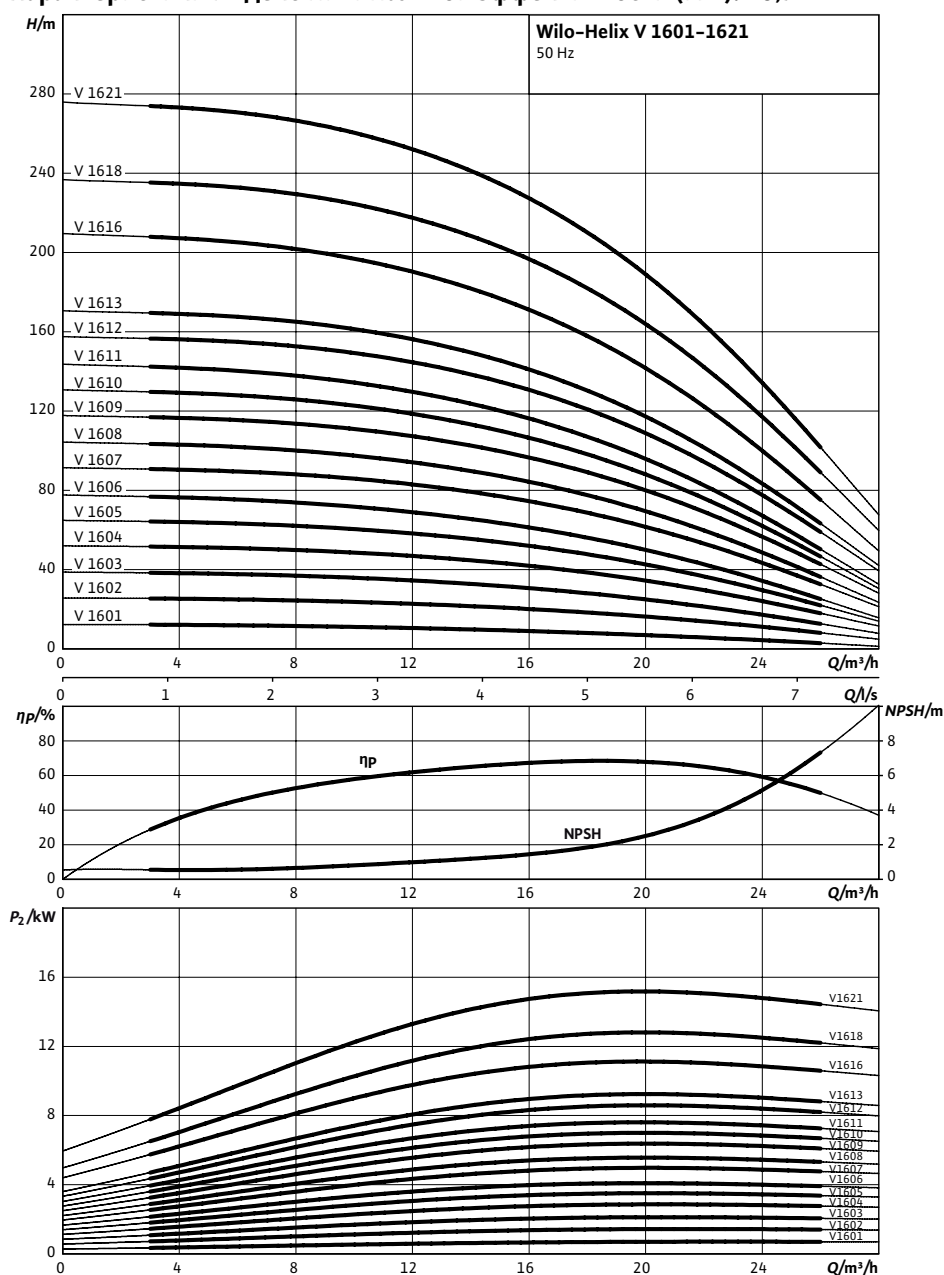
Размеры	<i>H</i>	1021 мм
Размеры	<i>H</i> <i>Z</i>	672 мм
Размеры	<i>X</i>	175 мм
Размеры	$\varnothing$ <i>M</i>	218 мм
Вес, прим.	<i>m</i>	58 кг

PN16



## Характеристики: Wilo-Helix V 1606-1/16/E

Характеристики Индекс минимальной эффективности (MEI):  $\geq 0,7$



Характеристики насосов согласно ISO 9906, класс 2

**Данные для заказа: Wilo-Helix V 1606-1/16/E**

Данные для заказа		
Изделие	Wilo	
Тип	Helix V 1606	
Арт.-№	4141150	
Номер EAN	4048482078540	
Группа товаров со скидкой	PG6	
Вес брутто	<i>m</i>	77 кг
Вес, прим.	<i>m</i>	58 кг
Вид упаковки	Одноразовый поддон	
Длина x Ширина x Высота (упаков.)	1008мм x 252мм x 1021мм	
Объем упаковки	<i>V</i>	259,35 л
Штук на поддон	1	

## Технические характеристики: Wilo-Helix V 1606-1/16/E

### Мощность

Температура перекачиваемой жидкости	$T$	-30...+120 °C
Температура окружающей среды, макс.	$T$	40 °C
Максимальное рабочее давление	$p_{max}$	16 бар
Входное давление макс.	$H$	10 бар

### Мотор

Класс изоляции	F
Степень защиты	IP 55

### Материалы

Рабочее колесо	1.4307
Корпус насоса	1.4301
Вал насоса	1.0503

• = имеется, - = отсутствует

### Указание по входному давлению

Максимальное давление на входе рассчитывается как максимальное рабочее давление системы за вычетом максимального напора насоса при  $Q = 0$ .

### Указание по материалам

1.4307 соответствует AISI 304L, 1.4404 соответствует AISI 316L.

## Тексты заявок: Wilo-Helix V 1606-1/16/E

Нормальновсасывающий высокоэффективный многоступенчатый высоконапорный центробежный насос вертикального исполнения с линейными подключениями.

Рабочие колеса, ведущие колеса, ступенчатый корпус из нержавеющей стали. Вся серия Helix оснащена для простоты обслуживания удобным в обращении скользящим торцевым уплотнением (X-Seal) в картриджном исполнении и стандартным уплотнением. Сменная муфта обеспечивает быструю и простую замену скользящего торцевого уплотнения без необходимости демонтажа мотора (моторы от 7,5 кВт).

Стандартизированные моторы IE2, 3-фазные, 2-полюсные. Реле мотора предоставляется по запросу. Клеммная коробка установлена на одной линии со всасывающим патрубком; это положение можно изменить по запросу в зависимости от установочного положения. Промежуточный подшипник в гидравлике обеспечивает надежность изделия. Варианты исполнения PN16 с овальным фланцем и контрфланцами и PN25 с фланцами круглой формы DIN. Специальная встроенная транспортировочная скоба для простой установки насоса. Благодаря модульной структуре насосы Helix можно приспособить к имеющимся установкам по соответствующему запросу. Благодаря дизайну соединительного элемента, предоставляющегося по запросу в двух вариантах исполнения, обеспечивается непосредственный доступ к скользящему торцевому уплотнению. Допуск WRAS/KTW/ACS для всех деталей, находящихся в контакте с перекачиваемой средой (модель EPDM).

### Материалы

Рабочее колесо: 1.4307

Корпус насоса: 1.4301

Вал насоса: 1.0503

Статическое уплотнение: EPDM

Mechanical seal: Q1BE3GG

### Мощность

Температура перекачиваемой жидкости: -30...+120 °C

Температура окружающей среды, макс.: 40 °C

Входное давление макс.: 10 бар

### Минимальный индекс эффективности (MEI)

Минимальный индекс эффективности (MEI):  $\geq 0,70$

### Мотор

Класс изоляции: F

Степень защиты: IP 55

Подключение к сети: 3~400 В, 50 Гц

Номинальный ток 3~230 В, 50 Гц: 13,5 А

Номинальный ток 3~400 В, 50 Гц: 7,8 А

### Данные для заказа

Изделие: Wilo

Тип: Helix V 1606

Арт.-№: 4141150

Вес, прим.: 58,0 кг